

AFP系列高频率振动电机

OMB公司经过30多年发展，其系列产品已覆盖了几乎所有振动电机品种并包括了一款低成本高品质的气压振动器，其中各项技术指标全部达到国际顶级标准。OMB产品已经畅销全世界超过40多个国家和地区，2003年OMB公司凭借其先进的工艺及成熟的工艺携手深圳市众翔科技有限公司，开始为中国用户服务。

AFP系列高频率振动电机，广泛应用于高转速要求的场合，混凝土模型、振动台。

1.外形写真:



2.特点及说明:

三相电源输入:

42V、200HZ、4极、6000RPM

或42V、150HZ、9000RPM;

250V、200HZ、4极、6000RPM

或250V、150HZ、9000RPM;

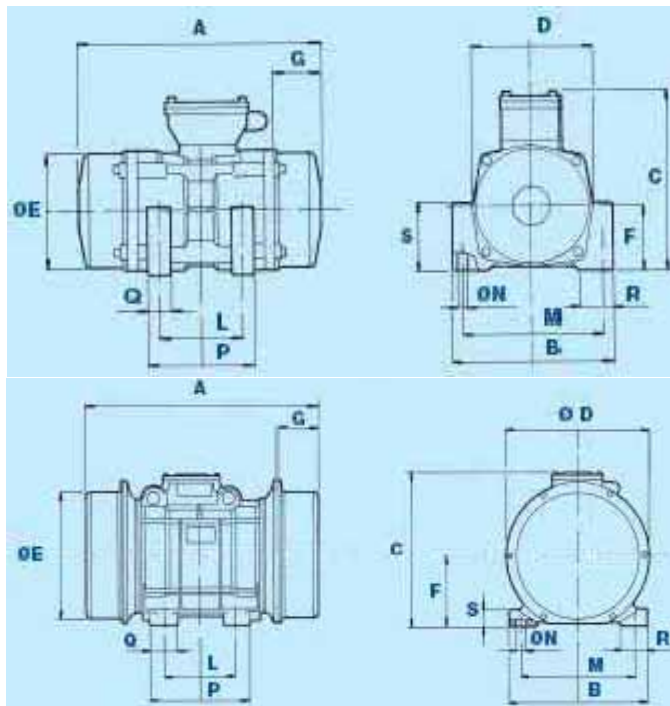
标准型号为2、4极;

用户可以定制:

100HZ、120HZ、180HZ、240HZ

此型号需外接变频器，用户可以购买OMB专用或其他。

3.主要尺寸:



AFP系列高频率振动电机

CODICE CODE CODE CODE	TIPO TYPE TYPE TYPE	GRAND. SIZE GRAND. GRÖSSE	DIMENSIONI D'INGOMBRO OVERALL DIMENSIONS COTES DIMENSIONS ABMESSUNGEN (mm)								DIMENSIONI DI FISSAGGIO FIXING DIMENSIONS DIMENSIONS FIXATIONS ABMESSUNGEN ZUR BEFESTIGUNG (mm)								
			RIF.	A	B	C	D	E	F	G	L	M	N	P	Q	R	S	FORI HOLES	PG
			AP60-0050 AP90-0050	AFP 500/6 AFP 500/9	AF05	1	291	170	166	108	102	60	58	105	140	11	131	26	38
AP60-0100 AP90-0100	AFP 1000/6 AFP 1000/9	AF10	1	294	186	187	126	122	70	51	111	154	13	141	30	43	74	4	16
AP60-0150 AP90-0150	AFP 1500/6 AFP 1500/9	AF15	1	314	216	218	140	134	89	62	100	180	17	135	35	56	93	4	16
AP60-0200 AP90-0200	AFP 2000/6 AFP 2000/9	BM15	2	446	245	260	258	219	122	86	140	190	17	190	40	45	25	4	16

4.主要技术参数:

CODICE CODE CODE CODE	TIPO TYPE TYPE TYPE	GRAND. SIZE GRAND. GRÖSSE	CARATTERISTICHE MECCANICHE MECHANICAL FEATURES CARACTERISTIQUES MECANIQUEES MECHANISCHE DATEN			CARATTERISTICHE ELETTRICHE ELECTRICAL FEATURES CARACTERISTIQUES ELECTRIQUES ELEKTRISCHE DATEN			
			rpm rpm tr/min min-1	激振力 kg	重量 kg	POTENZA NOMINALE INPUT POWER PUISSANCE NOM. NENNLEISTUNG (W)	CORRENTE NOMINALE NOMINAL CURRENT COURANT NOMINALE NENNSTROM (A)		
							42V	250V	
AP60-0050	AFP 500/6	AF05	6000 200Hz	515	13,1	700	11,3	1,9	
AP60-0100	AFP 1000/6	AF10		925	20	1050	17	2,85	
AP60-0150	AFP 1500/6	AF15		1511	23,5	1600	26	4,4	
AP60-0200	AFP 2000/6	BM15		1950	42	2000	34	5,7	
AP90-0050	AFP 500/9	AF05	9000 150Hz	580	12,6	650	9,7	1,6	
AP90-0100	AFP 1000/9	AF10		1240	19,2	1150	17,5	2,9	
AP90-0150	AFP 1500/9	AF15		1600	22,5	1600	24	4,0	
AP90-0200	AFP 2000/9	BM15		2000	40,5	1900	32	5,4	