

R系列气动滚子振动器

1.外形写真:



2.特点:

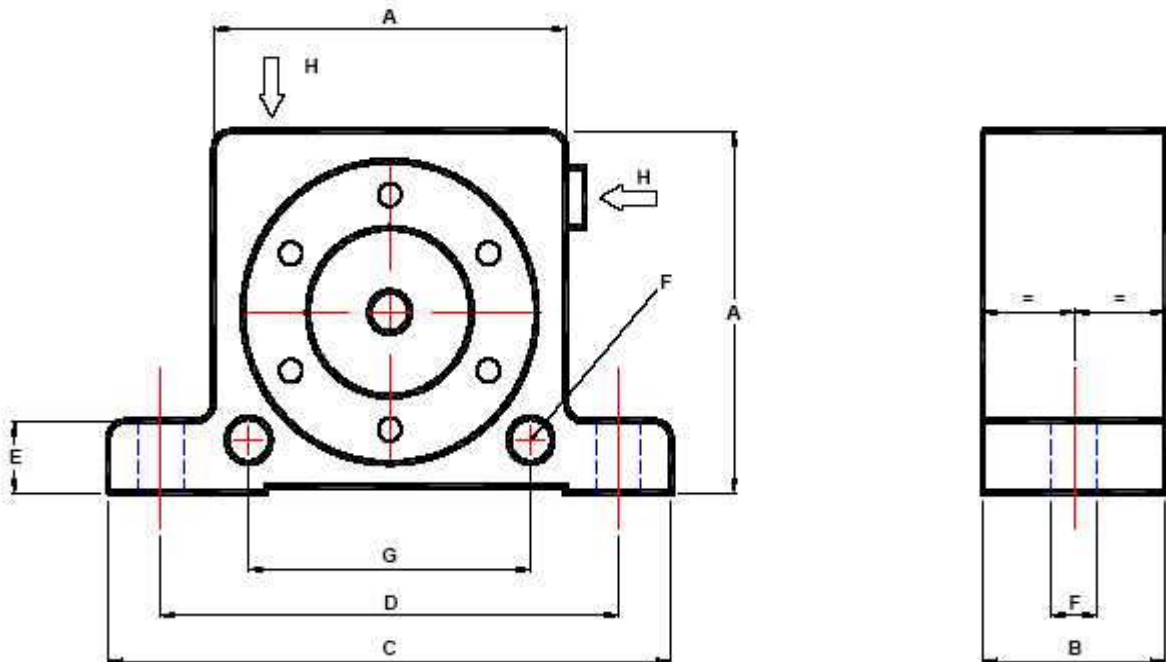
R系列气动振动器设计简单，但仍可产生很强的激振力。

- (1).壳体由防锈铝挤压而成，精制钢滚在其中滚动。
- (2).此钢滚由两片特制高抗冲击塑料端盖定位。
- (3).在壳体上有两个水平孔和两个垂直孔，使安装容易。
- (4).空气从相互垂直的两个进气孔中的一个进入。这两个进气孔为标准管螺纹。
为堵住不用的一个进气孔，随机提供一个管塞。
- (5).噪音等级范围：75——100 dBA
- (6).最高工作温度：140℃。

3.应用领域: 主要应用于细小物质的传送:

- (1).漏斗清空;
- (2).小颗粒物体搅动;
- (3).细粉末移动;
- (4).塑料和水泥的模具捣实

4.振动电机尺寸:



详细数据见下页

R系列气动转轮式振动器

型号	A		B		C		D		E		F		G		H	重量	
	mm	inch	mm	inch	mm	inch	mm	inch	mm	inch	mm	inch	mm	inch	BSP	kg	Lbs
R-50	50	1.97	29	1.14	86	3.38	68	2.68	12	0.47	7	0.27	40	1.57	1/8"	0.24	0.53
R-65	65	2.56	37	1.46	113	4.45	90	3.54	16	0.63	9	0.35	50	1.97	1/4"	0.545	1.2
R-80	80	3.15	43	1.69	128	5.04	104	4.09	16	0.63	9	0.35	60	2.36	1/4"	0.95	2.1
R-100	100	3.94	52	2.05	160	6.3	130	5.12	20	0.79	11	0.43	80	3.15	3/8"	1.181	4
R-120	120	4.72	77	3.03	194	7.64	152	5.99	24	0.94	17	0.67	N/A	3/8"	4.26	9.4	

5.主要技术参数::

型号	频率 V.P.M			测得的离心力						空气消耗量/分钟					
	2Bar=29PSI		4Bar=58PSI	2Bar=29PSI		4Bar=58PSI		6Bar=87PSI		2Bar=29PSI		4Bar=58PSI		6Bar=87PSI	
	N	LBS		N	LBS	N	LBS	Ltr.	CF	Ltr.	CF	Ltr.	CF		
R50	30600	37500	40500	1600	360	2400	540	2800	630	100	3.5	145	5.1	195	6.9
R65	22500	27900	29500	2800	630	4300	970	4900	1100	200	7	300	10.6	400	14.1
R80	20600	23000	25200	5200	1170	6500	1460	7800	1780	290	10.2	430	15.2	570	20.1
R100	14300	16400	17600	6400	1440	8400	1890	9700	2180	370	13	550	19.4	730	25.8
R120	11000	11700	12500	7900	1780	9000	2020	10300	2320	500	17.6	730	25.8	970	34.2