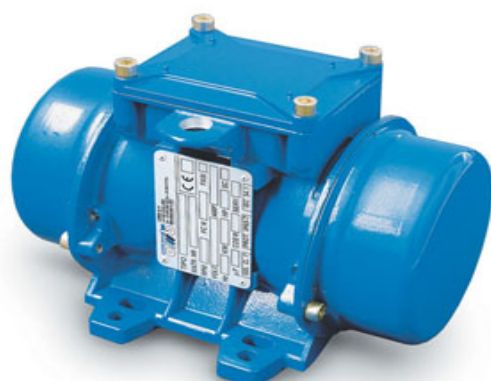


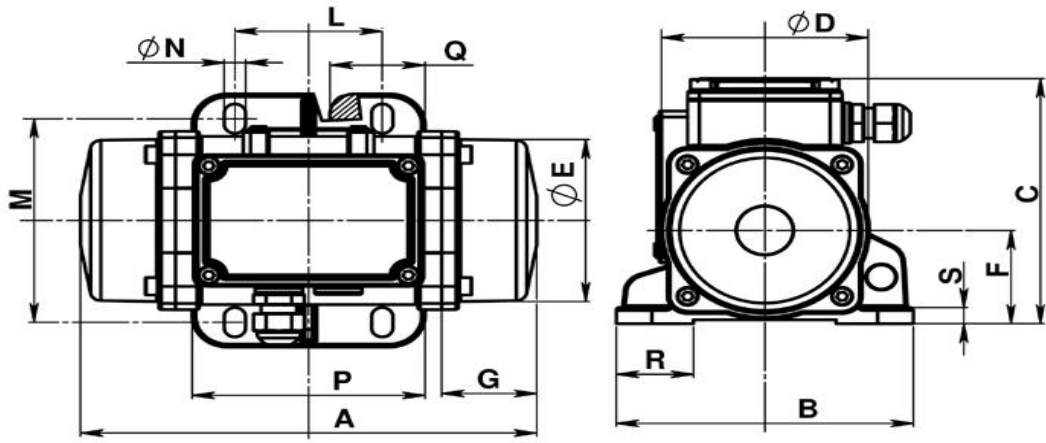
# BMI系列振动电机



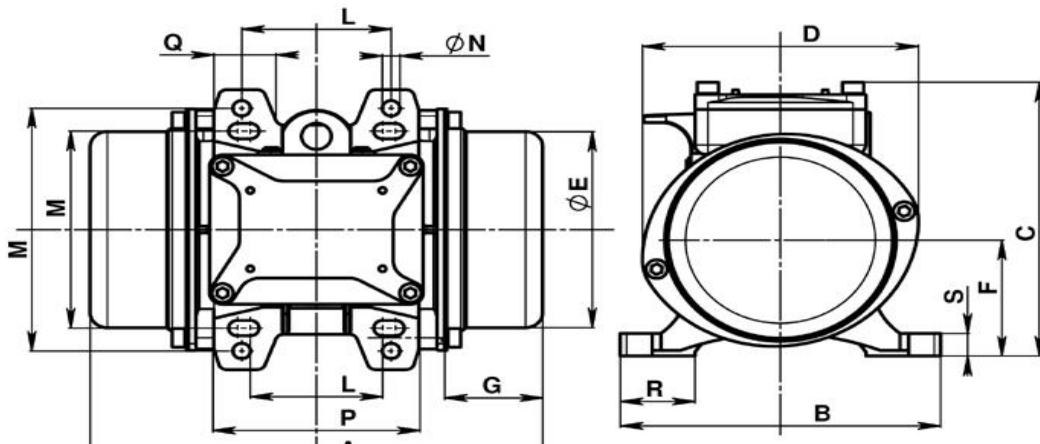
货号	型号		图号(mm)								(mm)								
			RIF.	A	B	C	D	∅E	F	G	L	M	∅N	P	Q	R	S	FORI HOLES	PC
BSI3-0007	BMI 75/3	00	1	192	125	125	87	82	46	40	62	95-106	9	98	29	32.5	8	8	M16x1,5
BSI3-0010 BSI3-0020	BMI 100/3 BMI 200/3	01	2	212	150	145	130	105	60	46	62-74 75 70	106 105 130	9	99	30	35	10	4	M16x1,5
BSI3-0030	BMI 300/3	01	2	230	150	145	113	105	60	55	62-74 75 70	106 105 130	9	99	30	35	10	4	M16x1,5
BSI3-0050	BMI 500/3	02	3	260	166	185	160	130	75	50	90 90	125 140	13 11	120	30	40	12	4	M20x1,5
BSI3-0080	BMI 800/3	03	4	288	190	205	187	151	85	54	100	160	13	136	33	40	16	4	M20x1,5
BSI3-0110	BMI 1100/3	04	4	355	210	236	216	181	101	71	120	170	17	160	40	43	20	4	M20x1,5

货号	图号	min-1		振动力		振动力		重量		功率		电流	
				(kgmm)		(kg)		(kg)		(W)		(A)	
		50Hz	60Hz	50Hz	60Hz	50Hz	60Hz	50Hz	60Hz	50 Hz	60Hz	400V 50Hz	460V 60Hz
BMI 75/3	00	3 0 0 0	3 6 0 0	7.2	4.8	72	70	4.2	4	150	165	0.30	0.28
BMI 100/3	01			9.2	6.57	93	96	4.75	4.55	180	190	0.35	0.32
BMI 200/3	01			18.6	12.4	187	180	5.1	4.75	180	190	0.35	0.32
BMI 300/3	01			27.9	18.6	280	270	5.5	5.1	200	220	0.39	0.37
BMI 500/3	02			46.2	35.9	465	520	9.1	8.5	320	360	0.69	0.68
BMI 800/3	03			75.9	56.9	763	824	22.2	21.6	580	670	1.1	0.95
BMI 1100/3	04			104.4	75.9	1050	1100	33	32.2	700	790	1.16	1.13

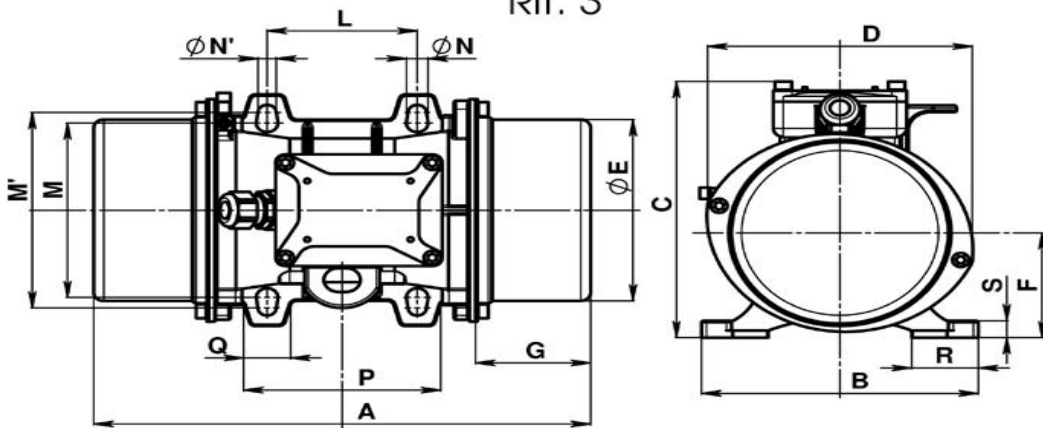
Rif. 1



Rif. 2



Rif. 3



Rif. 4

