

## FW系列单相、三相振动电机

FW系列单相、三相振动电机，是深圳市众翔科技有限公司在同国外振动电机厂商长期合作过程中，国外厂商为了降低成本，而联合深圳市众翔科技有限公司采用意大利先进工艺在国内合作生产的产品，此系列出口德国、意大利，广泛应用于电镀、化工、轻工食品、制药、粮食等领域。

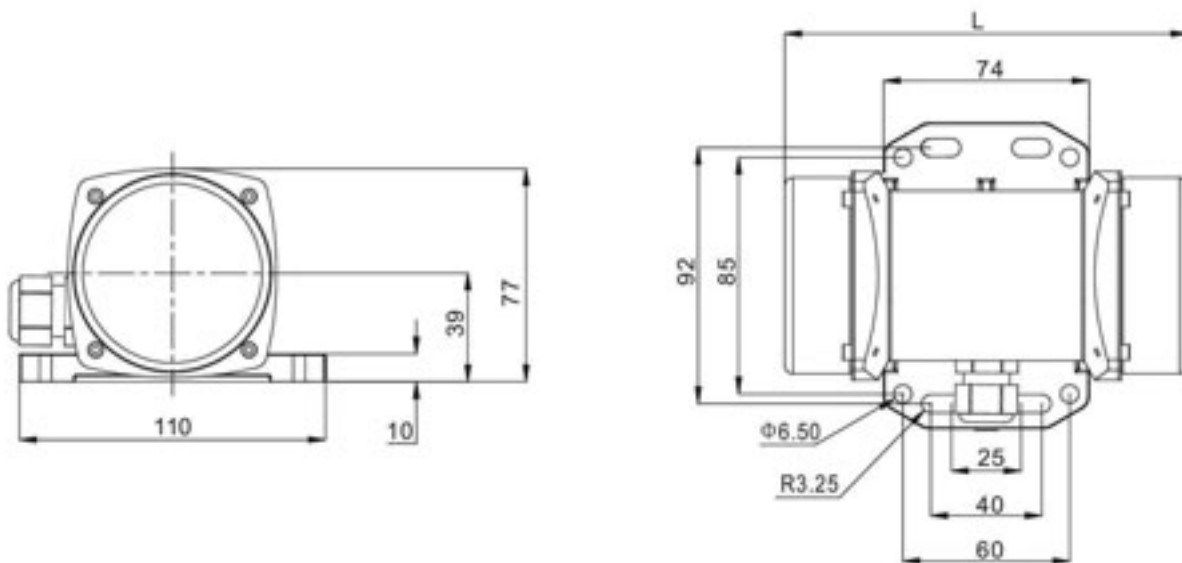
该系列振动电机激振力从4公斤到数十吨，小功率采用铝合金外壳，大功率采用铸铁外壳，绝缘等级H级，防护等级IP65；另外还广大为客户提供特殊电压、60HZ、直流等产品。

### \*\*\*FW4、FW20微型振动电机\*\*\*

#### 1.外形写真:



#### 2.振动电机尺寸:



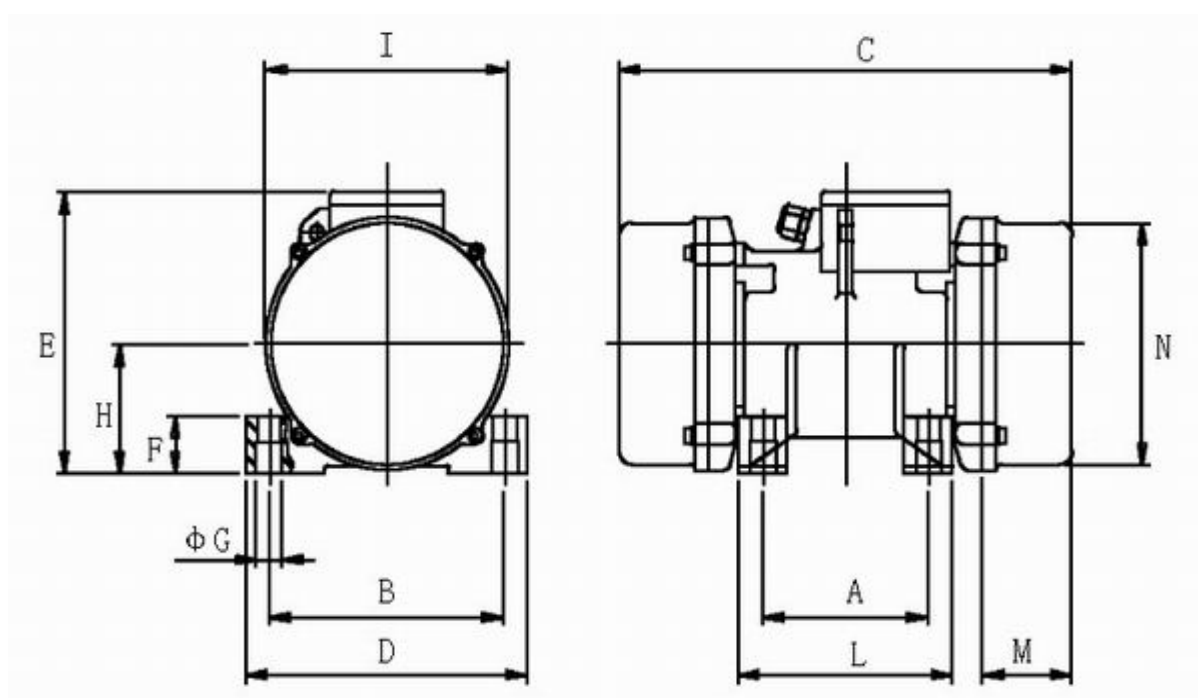
# FW系列单相、三相振动电机

\*\*\*FW60、FW100微型振动电机\*\*\*

1.外形写真:



2.振动电机尺寸:



TYPE	A	B	C	D	E	F	G	H	I	L	M	N
FW60	62-74	106	195	130	130	25	Φ9.0	46	102	98	37	82
FW100	62-74	106	210	130	130	25	Φ9.0	46	102	98	48	82

## FW系列单相、三相振动电机

FW系列部分振动电机技术参数:

型号	功率 (w)	电压 (v)	相数	频率 (Hz)	电流 (A)	转速 (rpm)	振动力 (kg)	重量 (kg)
TYPE	POWER	Vot.	PHASE	Frg.	Current	Speed	C. F.	W. T.
FW4	20	220	1	50	0.13	3000	5	1.3
FW4	22	220/380	3	50	0.09	3000	5	1.3
FW4	24	110	1	60	0.3	3600	5	1.3
FW20	33	110	1	60	0.23	3600	33	1.5
FW20	30	220	1	50	0.12	3000	30	1.5
FW20	30	220/380	3	50	0.09	3000	30	1.5
FW60	70	220	1	50	0.4	3000	70	4.5
FW60	70	220/380	3	50	0.16	3000	70	4.8
FW60	80	110	1	60	0.39	3600	80	4.5
FW100	95	220	1	50	0.54	3000	99	5.1
FW100	90	220/380	3	50	0.19	3000	100	5.3
FW100	100	110	1	60	0.65	3600	110	5.1